

3M™ Jupiter™ Filtroventilační jednotka Údržba



Filtroventilační jednotka chrání proti plynům, výparům a/nebo pevným částicím. Jednotku 3M Jupiter lze kombinovat se širokou škálou nejrůznějších kulek, zorníků, přileb a svářečských kulek a lze ji využít pro většinu průmyslových aplikací.

Chceme-li optimalizovat životnost systému, udržet jeho optimální účinnost a vyvarovat se zbytečných nákladů na náhradní díly, je nesmírně důležité provádět pravidelnou kontrolu a údržbu filtroventilačních jednotek s pohonem a přívodem vzduchu.

Před použitím

- Ujistěte se, že je baterie plně nabitá
- Ujistěte se, že jednotka není poškozena
- Ujistěte se, že je jednotka bezpečně připevněna k opasku
- Ujistěte se, že jsou filtry řádně nasazeny
- Proveďte kontrolu průtoku - do ústí jednotky vložte trubicí indikátoru průtoku (bílá kulička), zapněte jednotku a ujistěte se, že se kulička vznese nad vyznačenou čáru. Pokud se kulička nad vyznačenou čáru nevznese, vyměňte filtry.

Jednu za měsíc

- Proveďte všechny kontroly uvedené v části "Před použitím" a proveďte záznam o této kontrole filtroventilační jednotky
- Proveďte kalibraci jednotky postupem uvedeným v rámečku vpravo

Po použití

- Pouzdro očistěte hadříkem navlhčeným v slabém roztoku vody a běžného tekutého mýdla
- Desinfikujte čistícími ubrousky 3M™ 105 Wipes
- Vyměňte baterii
- Skladujte na suchém, čistém místě / chraňte před přímým slunečním světlem, vysokými teplotami a rozpouštědly

Při každé výměně filtru

- Ujistěte se, že je těsnění filtrů nepoškozené a správně nasazené
- Filtry vždy vyměňte po dvou a ujistěte se, že zapadnou na své místo

Doplňková kontrola pro jiskrově bezpečnou IS sadu

- Ujistěte se, že je vak 3M™ Jupiter™ IS nepoškozený - zkontrolujte, zda nedošlo k porušení švu nebo k protřetí vaku
- Ujistěte se, že je vak 3M Jupiter IS správně složen a dobře uzavřen

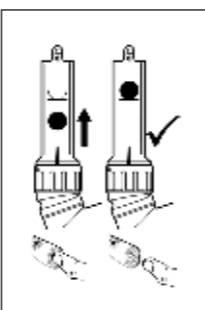
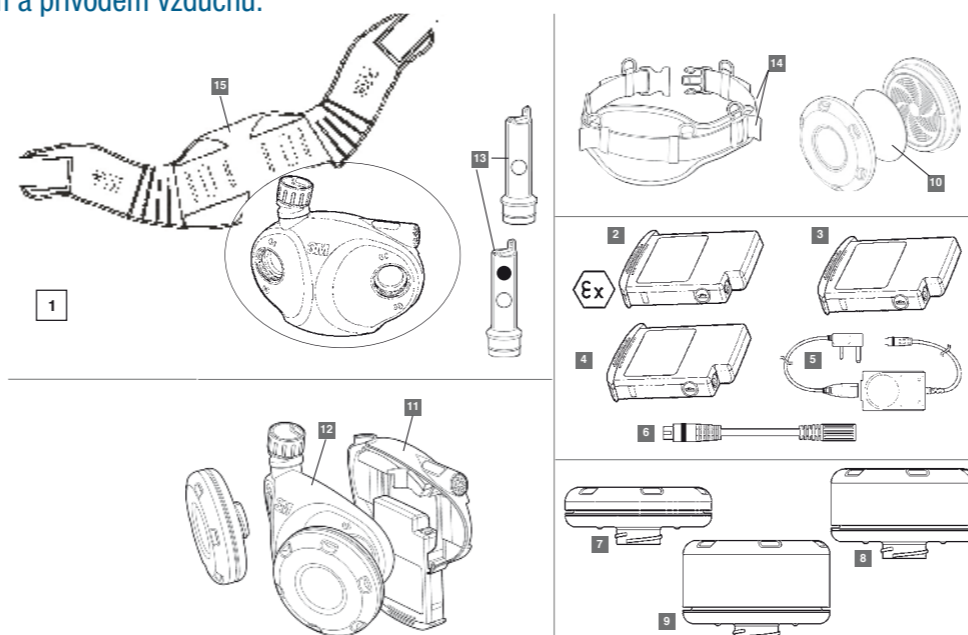
Objednávání spotřebních produktů, náhradních dílů a příslušenství

S žádostí o cenovou kalkulaci nebo objednání těchto položek se prosím obraťte na autorizovaného distributora společnosti 3M nebo obchodního zástupce společnosti 3M Česko.

Další rady a informace

Potřebujete-li další informace týkající se údržby vaší filtroventilační jednotky s pohonem a přívodem vzduchu 3M, obraťte se prosím na informační linku společnosti 3M (800 122 212) nebo na vašeho místního zástupce společnosti 3M.

3M Česko, spol. s r. o.
Divize ochrany zdraví a bezpečnosti při práci
 V Parku 2343/24
 148 00 - Praha 4
 Tel: 261 380 111
 Fax: 261 380 110
 Volejte zdarma: 800 122 212
 e-mail: oop.cz@mmm.com
 www.3M.com/cz/ooop



Kalibrace

- Ujistěte se, že je baterie plně nabitá
- Vyměňte filtry a do ústí jednotky vložte Kalibrační trubicí (černá kulička)
- Držte jednotku tak, aby se čára vyznačená na trubicí nacházela ve výšce vašich očí
- Stiskněte vypínač a držte jej stisknutý
- Přibližně po 3 vteřinách filtroventilační jednotka zapípá a přepne se do režimu kalibrace
- Kulička spadne na dno trubice
- Rychlost ventilátoru se začne zvyšovat a kulička začne stoupat do výšky
- Jakmile se spodní okraj kuličky bude nacházet na vyznačené čáře, vypínač uvolněte

		Číslo součásti
1	Filtroventilační jednotka Jupiter (obsahuje také opasek BLT-12, kalibrační trubicí a trubicí indikátoru průtoku)	085-00-10P
	Filtroventilační systém Jupiter s pohonem a přívodem vzduchu obsahuje standardní filtroventilační jednotku Jupiter, dvojici filtrů proti organickým výparům a pevným částicím (A2P), předfiltry, lehkou dýchací hadici, 8h dobíjecí baterii (NiMH) a nabíječku baterie	RTUJUPITERUK
3	4h baterie	007-00-63P
4	8h baterie	007-00-64P
2	Jiskrově bezpečná (IS) sada Jupiter obsahující baterii a vak Jupiter IS vak	085-12-00P
	Standardní nabíječka	003-00-56P
5	Inteligentní nabíječka - jedna stanice (pro použití s 007-00-62P, 007-00-63 a 007-00-64P)	003-00-58PUK
6	Přívodní kabel pro nabíječku (pro použití se standardní nabíječkou a bateriemi - 007-00-63P a 007-00-64P)	003-01-24P5
	Inteligentní nabíječka pro baterie Jupiter, stanice pro 10 baterií	003-00-59P
11	Řídicí modul	085-06-10P
12	Modul dmychadla (s náhradními těsněními pro filtry)	085-01-00P
13	Kalibrační trubice a trubicí indikátoru průtoku	021-14-12P
14	Pohodlný opasek	022-25-03P4
	Dekontaminační pohodlný opasek (včetně 1 x BLT-14 a BLT-16)	BLT-12
	Jupiter spona na opasek	BLT-14
	Jupiter I.S. spona na opasek	BLT-15
	Popruhy (při použití s pohodlným opaskem)	022-25-10P4
7	Filtry P3 proti částicím	450-00-25P2x12
8	Filtry A2P3	453-00-25P2x6
9	Filtry A2BEK1P3	453-09-25P2x6
8	Filtry K1P3	453-16-25P2x6
8	Filtry ABE1P3	456-18-25P2x6
10	Předfiltr	461-00-02P24x5

PRO ZAJIŠTĚNÍ SPRÁVNÉ ÚROVNĚ OCHRANY IHNEDE VYMĚŇTE VŠECHNY POŠKOZENÉ SOUČÁSTI

